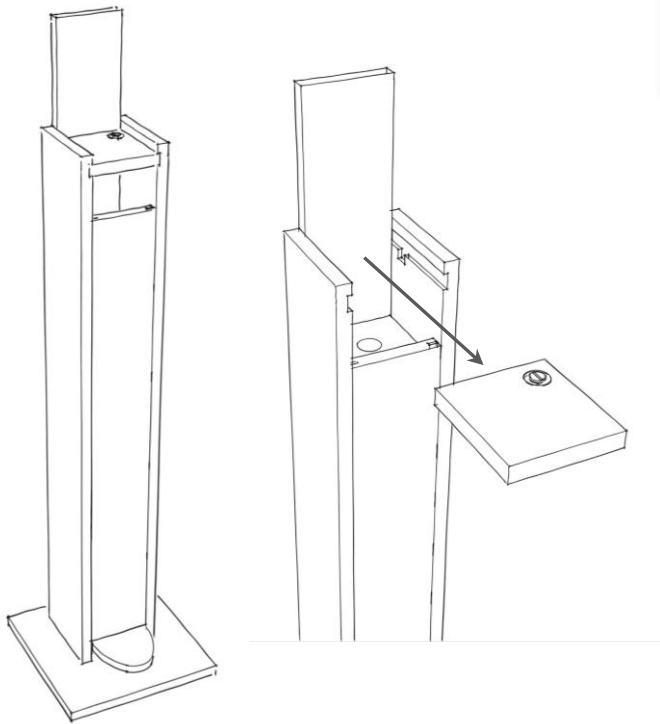


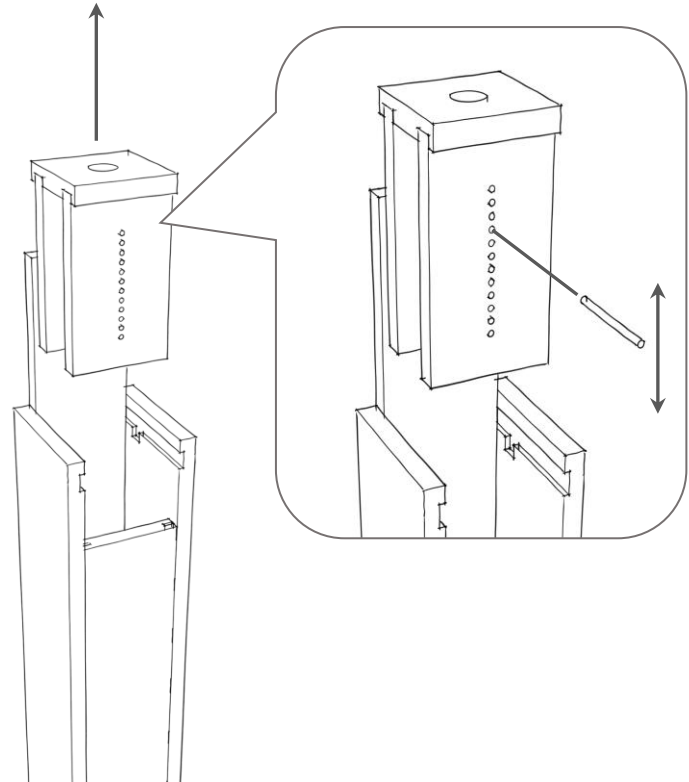
NOTICE D'INSTALLATION

1



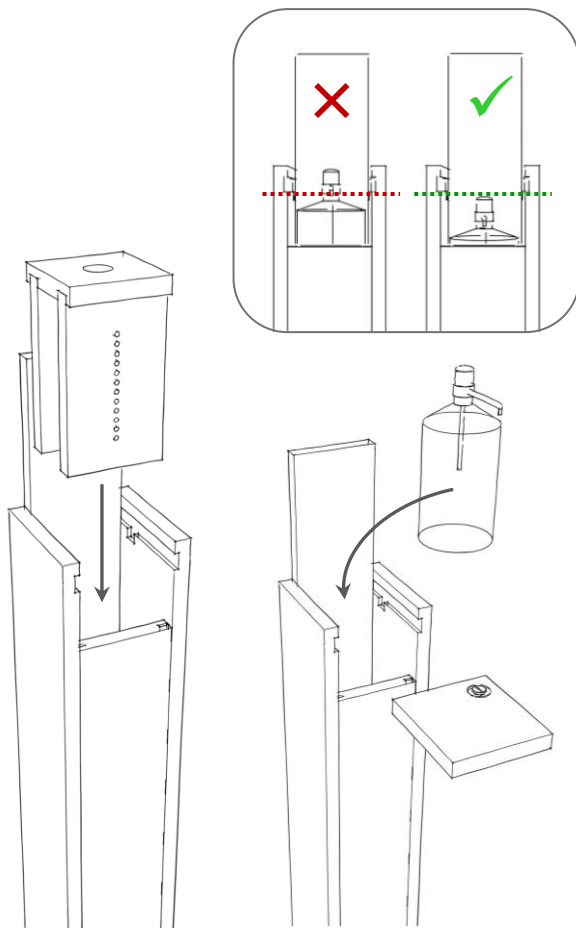
Déverrouiller le cache avec serrure et le retirer par l'avant.

2



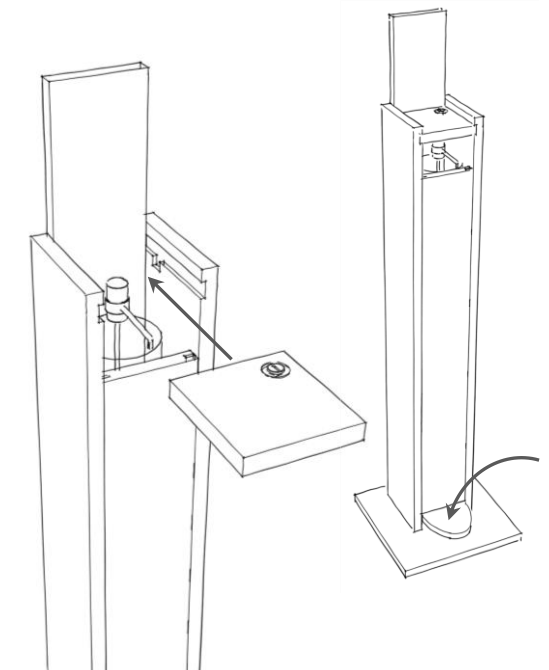
Soulever le support de la bouteille.
Régler la hauteur de l'axe en fonction de la hauteur de votre bouteille de solution hydroalcoolique (le dessus de la bouteille doit arriver au ras du capot amovible)

3



Replacer le support dans la borne et déposer votre bouteille de solution hydroalcoolique.

4



Remplacez le cache avec serrure et tester le bon fonctionnement.
Le cas échéant référez vous à l'étape 2 pour régler le support à la hauteur adéquate.